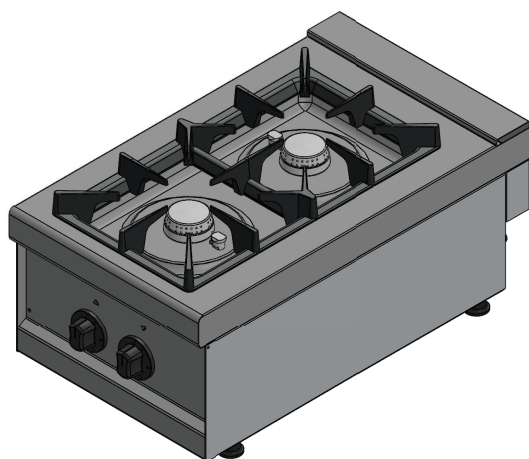




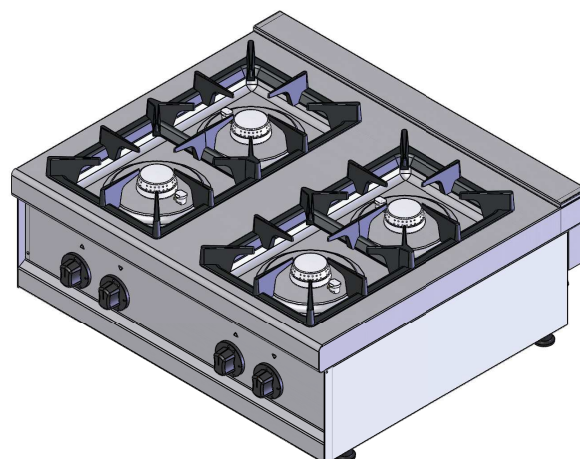
PIANO COTTURA GAS CON PILOTA



GAS BOILING UNIT WITH PILOT



MB72NB



MB74NB



ISO 9001



DESCRIZIONE PRODOTTO / PRODUCT DESCRIPTION

Piano di cottura a gas. Piano stampato spessore 10/10. Bruciatori costruiti in ghisa nichelata e ottone, completi di fiamma pilota. I fuochi sono comandati da rubinetti di sicurezza con termocoppia e regolazione progressiva della potenza erogata. Griglie superiori in ghisa vetrificata. Struttura costruita in acciaio inox.

Gas boiling unit. Pressed cooking top thickness 10/10. Burners made in cast iron nickel-plated and brass, with pilot flame. Burners are controlled by safety taps with thermocouple and gradual regulation of the power supplied. Upper grids in cast iron vitrified. Framework made in stainless steel.

CARATTERISTICHE TECNICHE

TECHNICAL CHARACTERISTICS

	MB72NB	MB74NB
Dimensioni / Dimensions	400 x 700 x 270 mm	800 x 700 x 270 mm
Peso netto / Net weight	18 Kg	40 Kg
Riciclabilità % del peso apparecchio / Recyclability % weight of appliance	98%	98%
Pressione gas / Gas pressure	mbar	mbar
Tipo gas G20-G25* / Type of gas G20-G25*	20/25	20/25
Opzione gas G30-G31* / Gas option G30-G31*	28...30/37	28...30/37
Ø entrata gas / Gas inlet Ø	1/2"	1/2"
Potenza totale gas / Gas total power	10,0 kW	20,0 kW
Consumo G20 20 mbar / Consumption G20 20 mbar	1,058 m ³ /h	2,116 m ³ /h
Indice di protezione all'acqua / Water ingress protection rating	IPX4	IPX4
Dimensioni imballo / Package dimensions	416 x 715 x 430 mm	815 x 716 x 430 mm
Peso lordo / Gross weight	23 Kg	50 Kg
Volume / Volume	0,13 m ³	0,25 m ³

* Secondo il paese di destinazione / According to the country of destination

EMME 7

EMME TOP

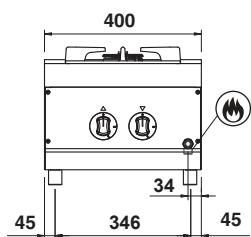


PIANO COTTURA GAS CON PILOTA

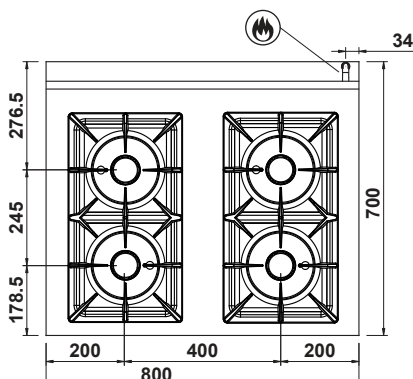
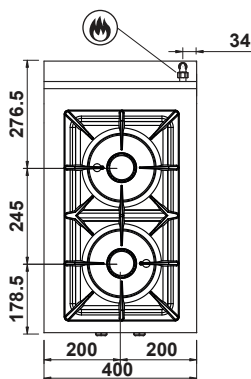
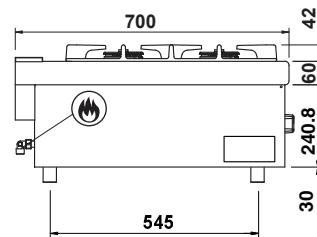
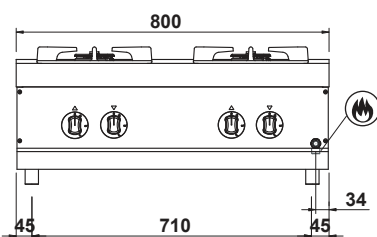


GAS BOILING UNIT WITH PILOTA

MB72NB



MB74NB



1/2" GC

MADE IN ITALY

GIGA
GRANDI CUCINE

0114 REV 00